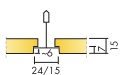


Ecophon Gedina™ E

O Ecophon Gedina™ E é um forro removível que possui borda tegular com o sistema de instalação parcialmente visível, criando um forro com efeito rebaidado que acentua cada peça. Indicado para aplicações que exigem um forro removível, fácil de instalar e atender as exigências funcionais padrão.



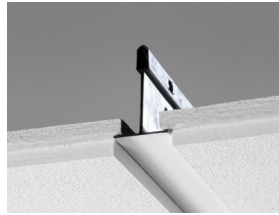
VARIEDADE DE SISTEMAS



Dimensão, mm	600x600	625x625	1200x600	1200x1200	1250x625
Connect T15	•	•	•	•	•
Connect T24	•	•	•	•	•
Espessura	15	15	15	15	15
Inst. Diagr.	M121, M270, M401	M121 DIN	M121, M401	M121	M121 DIN



Placa Gedina E



Detalhe do sistema Gedina E



Sistema Gedina E

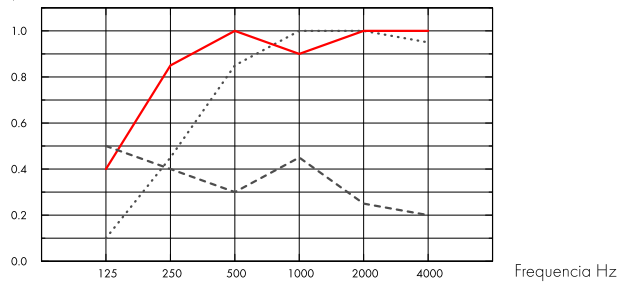
Acústica



Absorção Sonora:

Resultado de testes de acordo com a EN ISO 354, e as classificações do valor único para o Coeficiente de Redução de Ruído (NRC) e Média de Absorção Sonora, (SAA) de acordo com ASTM C 423.

α_p , Coeficiente de absorção sonora real



... Gedina E 15 mm, 60 mm o.d.s.

— Gedina E 15 mm, 200 mm o.d.s.

o.d.s = overall depth of system (profundidade do sistema)

	THK mm	o.d.s mm (profundidade do sistema mm)	α_p , Coeficiente de absorção sonora real						α_w	Classe de absorção sonora
			125 Hz	250 Hz	500 Hz	1000 Hz	2000 Hz	4000 Hz		
-	15	60	0.10	0.45	0.85	1.00	1.00	0.95	0.75	C
-	15	200	0.40	0.85	1.00	0.90	1.00	1.00	1.00	A
gamma	15	200	0.50	0.40	0.30	0.45	0.25	0.20	0.30	D

THK mm	o.d.s mm (profundidade do sistema mm)	NRC	SAA
15	60	0.85	0.86
15	400	0.85	0.83

THK mm	AC(1.5) Articulation Class, ASTM E1111, ASTM E1110	D_{nfw} Weighted normalized flanking level difference, ISO 10848-2	CAC dB Ceiling Attenuation Class, ASTM 1414, ASTM E413
15	190	19	19

Qualidade do ar interno



Certificado/Selo	
Eurofins Indoor Air Comfort®	IAC
French VOC	A
Finnish M1	•



As certificações CE marking, IAC Gold e M1 são válidas apenas para produtos de teto Ecophon fabricados na UE.



Impacto ambiental

kg CO ₂ equiv/m ²	
Gedina E	2,62

Fases do ciclo de vida A1 a C4 do EPD, em conformidade com a ISO 14025 / EN 15804



Circulação

Conteúdo mínimo de reciclagem pós-consumo	44%
Reciclagem	Totalmente reciclável



Segurança contra incêndios

País	Classe
Europe	EN 13501-1 A2-s1,d0

A lâ de vidro utilizada nas placas é classificada como não combustível de acordo com a EN ISO 1182. Os sistemas são classificados como resistentes ao fogo de acordo com a NT FIRE 003



Resistência a umidade

Classe C, umidade relativa de 95% e 30°C, de acordo com a norma EN 13964:2014



Aspecto visual

White 500, amostra mais próxima de cor S 0500-N, 84% de refletância de luz.



Limpeza

Limpeza diária com escova e aspirador. Limpeza semanal com pano úmido.



Acessibilidade

As placas são facilmente removidas. Verifique a distância mínima para remoção de acordo com os diagramas de instalação.



Instalação

Instalado de acordo com os diagramas de instalação, guias e detalhes auxiliares. Para saber mais sobre a profundidade mínima total do sistema, consulte a especificação da quantidade.



Peso do sistema

O peso do sistema (incluindo perfis de suspensão) é de aproximadamente 2,5 kg/m².



Propriedades mecânicas

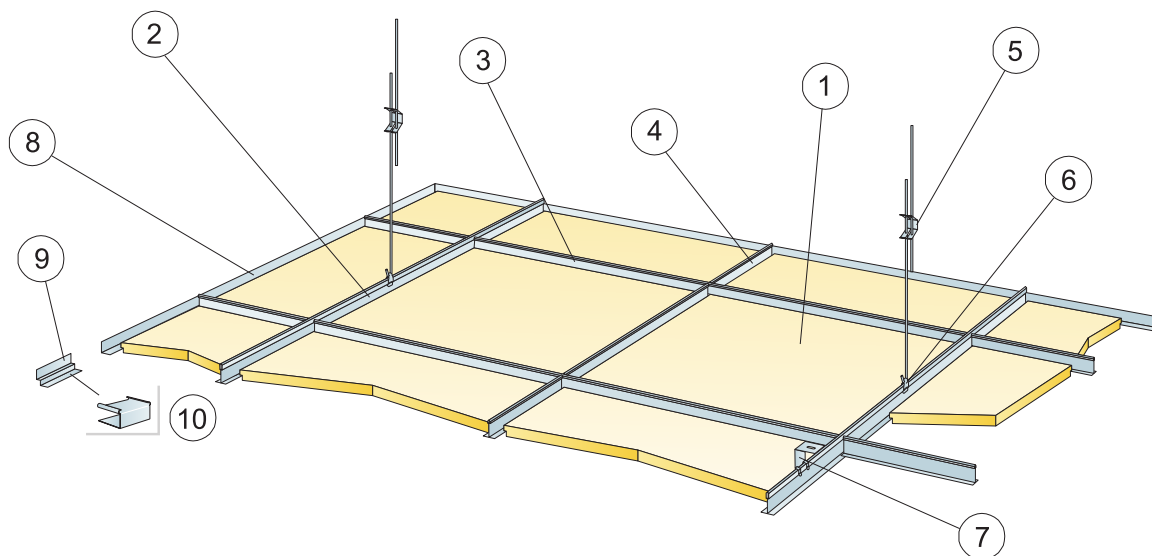
Veja a tabela com a capacidade máxima e mínima de carga dinâmica e consulte as exigências funcionais e propriedades mecânicas em www.ecophon.com.br.



CE

Todos os sistemas de forro Ecophon possuem certificação CE de acordo com a norma europeia EN13964:2014. Os produtos com marcação CE são cobertos por uma Declaração de Desempenho (DoP), que permite que clientes e usuários facilmente façam uma comparação do desempenho dos produtos disponíveis no mercado.

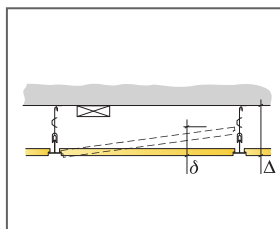
DIAGRAMA DE INSTALAÇÃO (M121) PARA ECOPHON GEDINA E T24



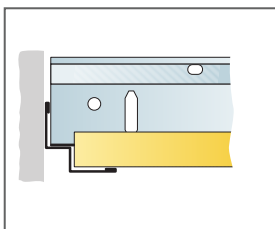
© Ecophon Group

QUANTIDADE ESPECIFICAÇÃO (EXCLUIR PERDAS)

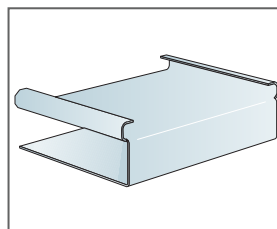
	Dimensão, mm		
	600x600	1200x600	1200x1200
1 Gedina E	2,8/m ²	1,4/m ²	0,7/m ²
2 Perfil Principal Connect T24, instalado centralizado em 1200 mm (distância máxima da parede de 600mm, pode ser estendido até 1200 mm se não há carga dinâmica entre o perfil principal e a parede).	0,9m/m ²	0,9m/m ²	0,9m/m ²
3 Travessa T24 Connect, C=1200 mm, instalada centralizada em 600 mm	1,7m/m ²	1,7m/m ²	0,7m/m ²
4 Travessa T24 Connect, C=600 mm	0,9m/m ²	-	-
5 Regulador Connect, instalado centralizado a 1200 mm (distância máx. da parede de 600 mm)	0,7/m ²	0,7/m ²	0,7/m ²
6 Grampo de Suporte Connect (não deve ser utilizado em ambientes de piscina)	0,7/m ²	0,7/m ²	0,7/m ²
7 Para instalação direta: Suporte Connect Direct, instalado centralizado a 1200 mm	0,7/m ²	0,7/m ²	0,7/m ²
8 Cantoneira Connect Angle, fixada centralizada a 300 mm	como requisitado		
9 Cantoneira Connect Shadow-line, fixada centralizada a 300 mm	como requisitado		
10 Connect E-plug (para Cantoneira Connect Shadow-line)	como requisitado		
Δ Profundidade mín. total do sistema, com regulador ajustável: 110 mm, com fixação direta: 60 mm	-	-	-
δ Profundidade mín. para remoção: 120 mm (130mm com 1200x1200)	-	-	-
Para luminárias embutidas em painel utilize Connect Bridging	-	-	-



Veja as dimensões especificadas



Corte de perímetro, painel apoiado no shadow-line trim.

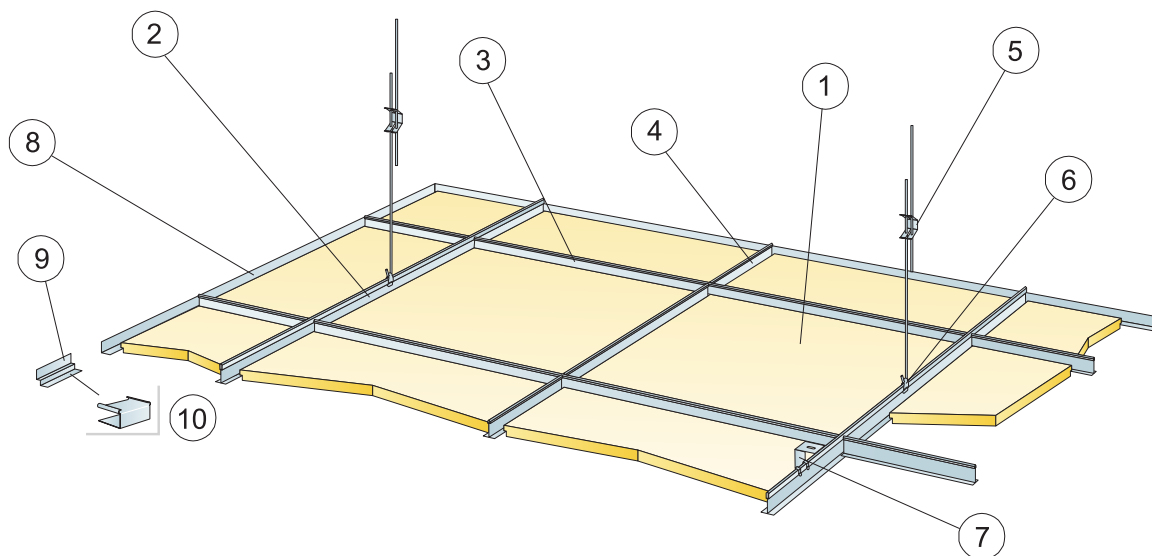


Connect E-plug

Dimensão, mm	Carga viva máxima (N)	Capacidade de carga mínima (N)
600x600x15	30	160
1200x600x15	30	160
1200x1200x15	30	160

Carga viva/capacidade de carga

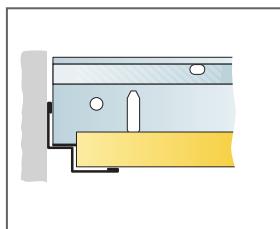
DIAGRAMA DE INSTALAÇÃO (M121) PARA ECOPHON GEDINA E



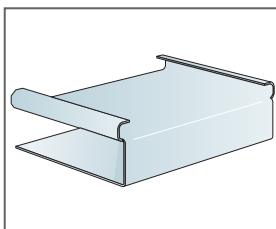
© Ecophon Group

QUANTIDADE ESPECIFICAÇÃO (EXCLUIR PERDAS)

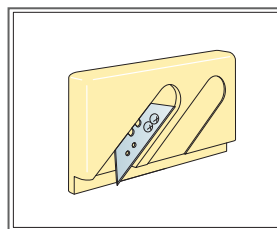
	Dimensão, mm	
	625x625	1250x625
1 Gedina E	2,6/m ²	1,3/m ²
2 Perfil Principal T24 ou T15 Connect, instalado centralizado em 1250 mm	0,8m/m ²	0,8m/m ²
3 Travessa T24 ou T15 Connect, C=1250 mm, instalada centralizada em 625 mm	1,6m/m ²	1,6m/m ²
4 Travessa T24 ou T15 Connect, C=625 mm	0,8m/m ²	-
5 Regulador Connect, instalado centralizado a 1250 mm (distância máx. da parede 600 mm)	0,7/m ²	0,7/m ²
6 Grampo de Suporte Connect (não deve ser utilizado em ambientes de piscina)	0,7/m ²	0,7/m ²
7 Para instalação direta: suporte Connect Direct, instalado centralizado em 1250 mm	0,7/m ²	0,7/m ²
8 Cantoneira Connect Angle, fixada centralizada a 300 mm	como requisitado	
9 Cantoneira Connect Shadow-line, fixada centralizada a 300 mm	como requisitado	
10 Connect Eplug (para Cantoneira Connect Shadow-line)	como requisitado	
Δ Profundidade mín. total do sistema, com regulador ajustável: 110 mm, com fixação direta: 60 mm	-	-
δ Profundidade mín. para remoção: T15: 110 mm (1200x1200:160 mm), T24: 90 mm. (1200x1200:120 mm)	-	-
Para luminárias embutidas em placas utilize Connect Bridging	-	-



Corte de perímetro, painel apoiado no shadow-line trim.



Connect Eplug

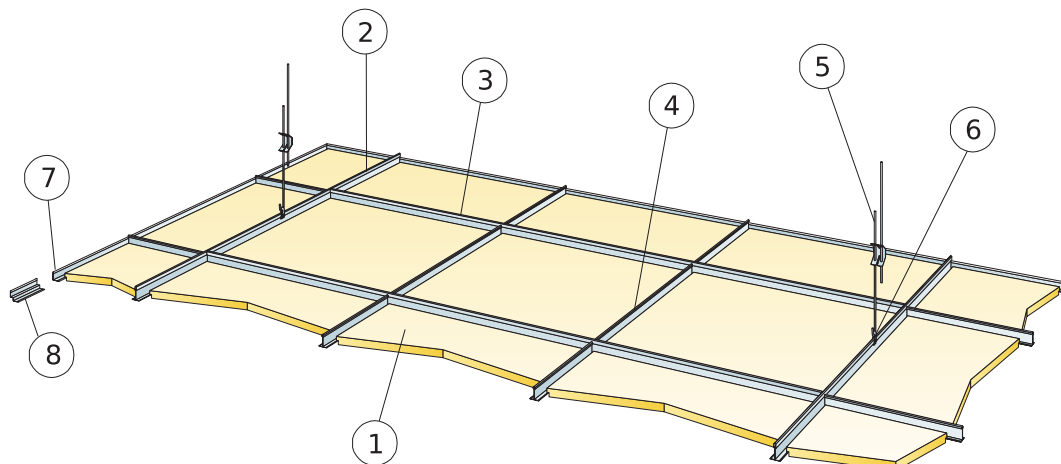


Ferramenta de corte E

Dimensão, mm	Carga viva máxima (N)	Capacidade de carga mínima (N)
625x625x15	30	160
1250x625x15	30	160

Carga viva/capacidade de carga

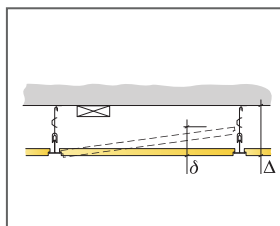
DIAGRAMA DE INSTALAÇÃO (M270) PARA ECOPHON GEDINA E, PERFIL PRINCIPAL CONNECT T24 INSTALADA A CADA 1800 MM



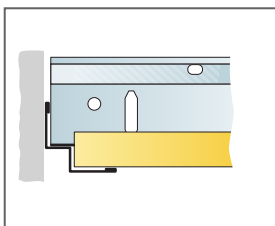
© Ecophon Group

QUANTIDADE ESPECIFICAÇÃO (EXCLUIR PERDAS)

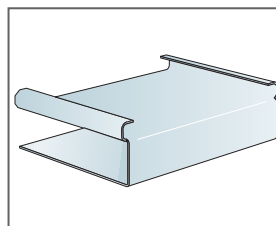
	Dimensão, mm
	600x600
1 Gedina E	2,8/m ²
2 Perfil Principal Connect T24, instalado centralizado em 1800 mm [distância máxima da parede de 600 mm, pode ser estendido até 1200 mm se não há carga dinâmica entre o Perfil 0,56m/m ² Principal Connect T24 e a parede].	0,56m/m ²
3 Travessa T24 Connect, C=1800 mm	1,7/m ²
4 Travessa T24 Connect, C=600 mm	1,1/m ²
5 Regulador Ajustável Connect, instalado centralizado em 1200 mm (distância máx. da parede 600 mm)	0,46/m ²
6 Grampo Connect Hanger	0,46/m ²
7 Cantoneira Connect Angle, fixada centralizada a 300 mm	como requisitado
8 Cantoneira Alt. Connect Shadow-line, fixada a c300	como requisitado
Δ Profundidade mín. total do sistema, com regulador ajustável: 110 mm, com fixação direta: 60 mm	-
δ Profundidade mín. de remoção: 120 mm	-
Para luminárias embutidas em painel utilize Connect Bridging	-



Veja as dimensões especificadas



Corte de perímetro, painel apoiado no shadow-line trim.

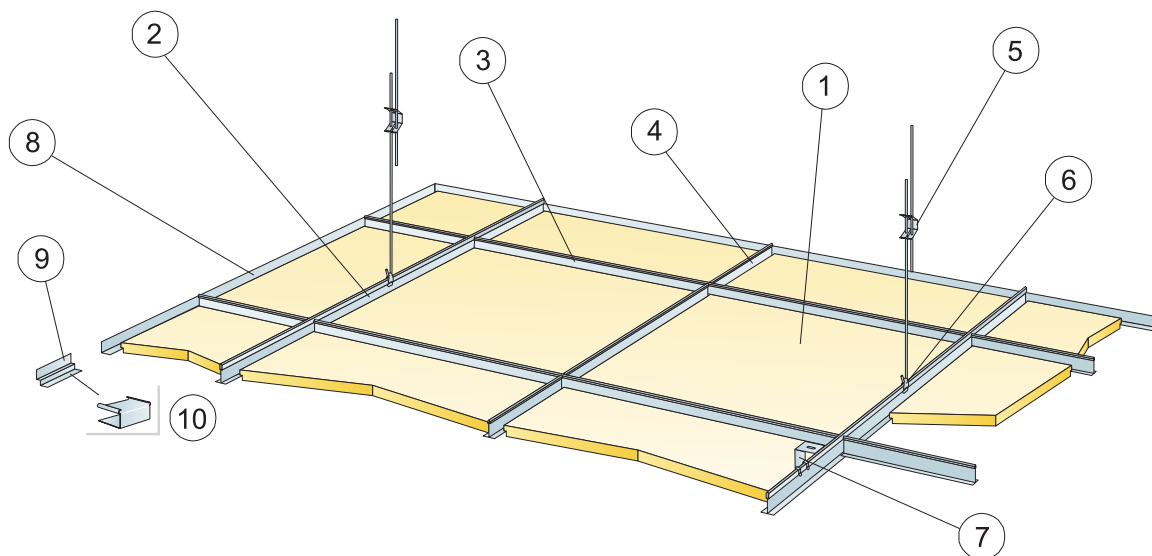


Connect Eplug

Dimensão, mm	Carga viva máxima (N)	Capacidade de carga mínima (N)
600x600x15	20	160

Carga viva/capacidade de carga

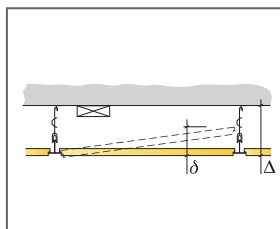
DIAGRAMA DE INSTALAÇÃO (M401) PARA ECOPHON GEDINA E T15



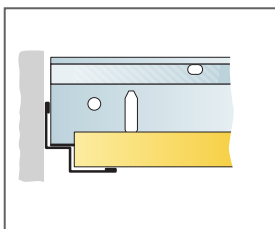
© Ecophon Group

QUANTIDADE ESPECIFICAÇÃO (EXCLUIR PERDAS)

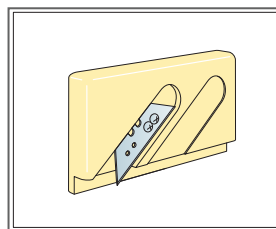
	Dimensão, mm	
	600x600	1200x600
1 Gedina E T15	2,8/m ²	1,4/m ²
2 Perfil Principal Connect T15, instalado centralizado em 1200 mm (distância máxima da parede de 600 mm, podendo ser estendido até 1200 mm se não há carga dinâmica entre o perfil principal Connect T15 e a parede)	0,9m/m ²	0,9m/m ²
3 Travessa T15 Connect, C=1200 mm, instalada centralizada em 600 mm	1,7m/m ²	1,7m/m ²
4 Travessa T15 Connect, C=600 mm	0,9m/m ²	-
5 Regulador Connect, instalado centralizado a 1200 mm (distância máx. da parede de 600 mm)	0,7/m ²	0,7/m ²
6 Grampo de Suporte Connect (não deve ser utilizado em ambientes de piscina)	0,7/m ²	0,7/m ²
7 Para instalação direta: Suporte Connect Direct, instalado centralizado a 1200 mm	0,7/m ²	0,7/m ²
8 Cantoneira Connect Angle, fixada centralizada a 300 mm	como requisito	
9 Cantoneira Connect Shadow-line, fixada centralizada a 300 mm	como requisito	
Δ Profundidade mín. total do sistema, com regulador ajustável: 110 mm, com fixação direta: 60 mm	-	-
δ Profundidade mín. de remoção: 120 mm	-	-
Para luminárias embutidas em painel utilize Connect Bridging	-	-



Veja as dimensões especificadas



Corte de perímetro, painel apoiado no shadow-line trim.



Ferramenta de corte E

Dimensão, mm	Carga viva máxima (N)	Capacidade de carga mínima (N)
600x600x15	30	160
1200x600x15	30	160

Carga viva/capacidade de carga